

みやぎ生協めぐみ野杯 U-12サッカーリーグ 2024 中央石巻グループリーグ

目的・・・両ブロック内におけるU-12年代のサッカーにおいてより高いレベルを目指す選手、指導者たちがシーズンを通して真剣勝負をすることによりチームのレベルアップ、しいては宮城県全体の底上げを図る。

1 リーグ期間・・・2024年4月より7月15日までとする

前期・2023年4月6日から7月15日

2 試合形式・・・8人制（20-5-20）、1人審判（帯同審判）、ピッチサイズ50m×68m

3 試合規則・・・JFA 8人制ルールとする。

4 試合方式・・・前期・各グループ1回戦総当たり方式で行う。

上位・下位トーナメント・・・前期両グループ上位3チームが決定戦に臨み順位を決定し、上位3チームがTOPリーグに昇格する。

後期・・・中央ブロックは泉ブロックと合同/石巻ブロックは県北、大崎ブロックと合同。

リーグ戦順位は勝点、得失点、総得点、当該同士の結果、抽選とする。

上位トーナメントは、5-5延長、3人制PKで勝敗を決める、下位トーナメントは延長なし即3人制PK戦。

5 グループ分・・・生活圈、会場等を考慮し10チーム×2グループを編成する。

| | | | | | | | | | | |
|-------|-----|----------|-----|----------|-----|----------|-----|--------|------|--------|
| Aグループ | A-1 | 多賀城FC | A-2 | ラセルバロイFC | A-3 | マリソル | A-4 | FC黒川大和 | A-5 | 富ヶ丘 |
| | A-6 | 七ヶ浜SC | A-7 | TOMIYA | A-8 | 鶴ヶ谷 | A-9 | 青山FC | A-10 | 塩釜FC |
| Bグループ | B-1 | Pgcom石巻A | B-2 | Pgcom石巻B | B-3 | あけのだいらFC | B-4 | クラーロ | B-5 | コバルトーレ |
| | B-6 | プログレッソA | B-7 | プログレッソB | B-8 | 富谷FC | B-9 | 東松島SC | B-10 | |

6 試合会場は対戦表記載のとおり。

※ 松島FBCで行われる試合については、第1試合の4チームが会場設営を行ない

最終試合の4チームが会場使用施設の撤収作業を行うこと。

7 参加費・・・前期会費としてチーム10,000円

8 研修会開催・・・リーグ戦検証も兼ね10月上旬に第1回目、1月下旬に第2回目の計2回実施

研修会は、参加17チーム指導者及びU-10、地域U-12指導者とする（義務参加）

9 その他・・・①日程等を変更する場合は会場を確保し対戦相手の了承を得れば可能とする。。

②急きょ試合に参加できない時には、後日日程を調整し行うことを基本とする。

③審判はコロナ禍を考慮し当分の間、試合当該同士で調整し行う。前後半の入れ替わりも認める。

④ここに記載無いことについては「みやぎ生協めぐみ野杯U-12サッカーリーグ2023」実施要項に準ずる。

⑤ 日程、会場等を変更した場合には必ず運営担当の多賀城FC齋藤に連絡すること。

⑥ 試合結果は審判チームが中央、石巻グループラインで報告すること。

みやぎ生協めぐみ野杯U-12サッカーリーグ 2024 中央石巻グループリーグ

前期ステージ・・・4月6日より7月15日迄の期間に終了する。

| Aグループ | | | | Bグループ | | | |
|-------|----------|-----|--------|-------|----------|----|---------|
| A1 | 多賀城FC | A6 | 七ヶ浜SC | B1 | Pgcom石巻A | B6 | プログレッサA |
| A2 | ラセルパロイFC | A7 | TOMIYA | B2 | Pgcom石巻B | B7 | プログレッサB |
| A3 | マリソル | A8 | 鶴ヶ谷 | B3 | あけのだいらFC | B8 | 富谷FC |
| A4 | FC黒川大和 | A9 | 青山FC | B4 | クラーロ | B9 | 東松島SC |
| A5 | 富ヶ丘 | A10 | 塩釜FC | B5 | コバルトーレ | | |

※ 2024.4.1 現在

審判・・・当該同士話し合い

試合時間 20-5-20

| No. | グループ | Aグループ対戦表 | | | 時間 | Bグループ対戦表 | | | | |
|-----|-------|----------------|----------------|----------------|-------------|----------------|----------------|----------------|---------------|-------------|
| | | 会場 | 4/6 松島FBCP-2 ① | 4/6 松島FBCP-2 ② | | 4/6 松島FBCP-2 ① | 4/6 松島FBCP-2 ② | | | |
| 1 | 8:00 | A2 ラセルパロイFC | A5 富ヶ丘 | A7 TOMIYA | A10 塩釜FC | 12:10 | B2 Pgcom石巻B | B5 コバルトーレ | | |
| 2 | 8:50 | A1 多賀城FC | A3 マリソル | A6 七ヶ浜SC | A8 鶴ヶ谷 | 13:00 | B1 Pgcom石巻A | B3 あけのだいらFC | B6 プログレッサA | B8 富谷FC |
| 3 | 9:40 | A2 ラセルパロイFC | A4 FC黒川大和 | A7 TOMIYA | A9 青山FC | 13:50 | B2 Pgcom石巻B | B4 クラーロ | B7 プログレッサB | B9 東松島SC |
| 4 | 10:30 | A3 マリソル | A5 富ヶ丘 | A8 鶴ヶ谷 | A10 塩釜FC | 14:40 | B3 あけのだいらFC | B5 コバルトーレ | | |
| 5 | 11:20 | A1 多賀城FC | A4 FC黒川大和 | A6 七ヶ浜SC | A9 青山FC | 15:30 | B1 Pgcom石巻A | B4 クラーロ | B6 プログレッサA | B9 東松島SC |

| No. | グループ | Aグループ対戦表 | | | 時間 | Bグループ対戦表 | | | | |
|-----|-------|----------------|----------------|--------------|--------------|-------------|----------------|----------------|---------------|---------------|
| | | 会場 | 4/13 七ヶ浜S ① | 4/14 七ヶ浜S ① | | 4/13 七ヶ浜S ② | 4/14 七ヶ浜S ② | | | |
| 1 | 8:30 | A4 FC黒川大和 | A5 富ヶ丘 | A9 青山FC | A10 塩釜FC | 8:30 | B4 クラーロ | B5 コバルトーレ | B7 プログレッサB | B8 富谷FC |
| 2 | 9:20 | A2 ラセルパロイFC | A3 マリソル | A7 TOMIYA | A8 鶴ヶ谷 | 9:20 | B2 Pgcom石巻B | B3 あけのだいらFC | | |
| 3 | 10:10 | A1 多賀城FC | A5 富ヶ丘 | A6 七ヶ浜SC | A10 塩釜FC | 10:10 | B1 Pgcom石巻A | B5 コバルトーレ | B8 富谷FC | B9 東松島SC |
| 4 | 11:00 | A3 マリソル | A4 FC黒川大和 | A8 鶴ヶ谷 | A9 青山FC | 11:00 | B3 あけのだいらFC | B4 クラーロ | B6 プログレッサA | B7 プログレッサB |
| 5 | 11:50 | A1 多賀城FC | A2 ラセルパロイFC | A6 七ヶ浜SC | A7 TOMIYA | 11:50 | B1 Pgcom石巻A | B2 Pgcom石巻B | | |

みやぎ生協めぐみ野杯U-12サッカーリーグ 2024 中央石巻グループリーグ

| Aグループ | | | | Bグループ | | | |
|-------|----------|-----|--------|-------|----------|-----|---------|
| A1 | 多賀城FC | A6 | 七ヶ浜SC | B1 | Pgcom石巻A | B6 | プログレッサA |
| A2 | ラセルパロイFC | A7 | TOMIYA | B2 | Pgcom石巻B | B7 | プログレッサB |
| A3 | マリソル | A8 | 鶴ヶ谷 | B3 | あけのだいらFC | B8 | 富谷FC |
| A4 | FC黒川大和 | A9 | 青山FC | B4 | クラーロ | B9 | 東松島SC |
| A5 | 富ヶ丘 | A10 | 塩釜FC | B5 | コバルトーレ | B10 | 0 |

審判・・・当該同士話し合い

試合時間 20-5-20

| No. | グループ 会場 | Aグループ対戦表 | | | 時間 | Bグループ対戦表 | | | | |
|-----|------------|-------------------------|-----------------|-------------------|--------------|-----------------|-------------------|---------------|-------------------|---------------|
| | | 4/20 松島FBCP-2 ① | 4/27 松島FBCP-2 ① | | | 4/20 松島FBCP-2 ② | 4/27 松島FBCP-2 ② | | | |
| 1 | 8:30 | A1 13:00 多賀城FC VS | A6 七ヶ浜SC | A2 ラセルパロイFC VS | A8 鶴ヶ谷 | 8:30 | B1 Pgcom石巻A VS | B6 プログレッサA | B2 Pgcom石巻B VS | B8 富谷FC |
| 2 | 9:20 | A2 13:50 ラセルパロイFC VS | A7 TOMIYA | A3 マリソル VS | A9 青山FC | 9:20 | B2 Pgcom石巻B VS | B7 プログレッサB | B3 あけのだいらFC VS | B9 東松島SC |
| 3 | 10:10 | A3 14:40 マリソル VS | A8 鶴ヶ谷 | A4 FC黒川大和 VS | A10 塩釜FC | 10:10 | B3 あけのだいらFC VS | B8 富谷FC | B5 コバルトーレ VS | B6 プログレッサA |
| 4 | 11:00 | A4 15:30 FC黒川大和 VS | A9 青山FC | A5 富ヶ丘 VS | A6 七ヶ浜SC | 11:00 | B4 クラーロ VS | B9 東松島SC | B1 Pgcom石巻A VS | B7 プログレッサB |
| 5 | 11:50 | A5 16:20 富ヶ丘 VS | A10 塩釜FC | A1 多賀城FC VS | A7 TOMIYA | 11:50 | | | | |

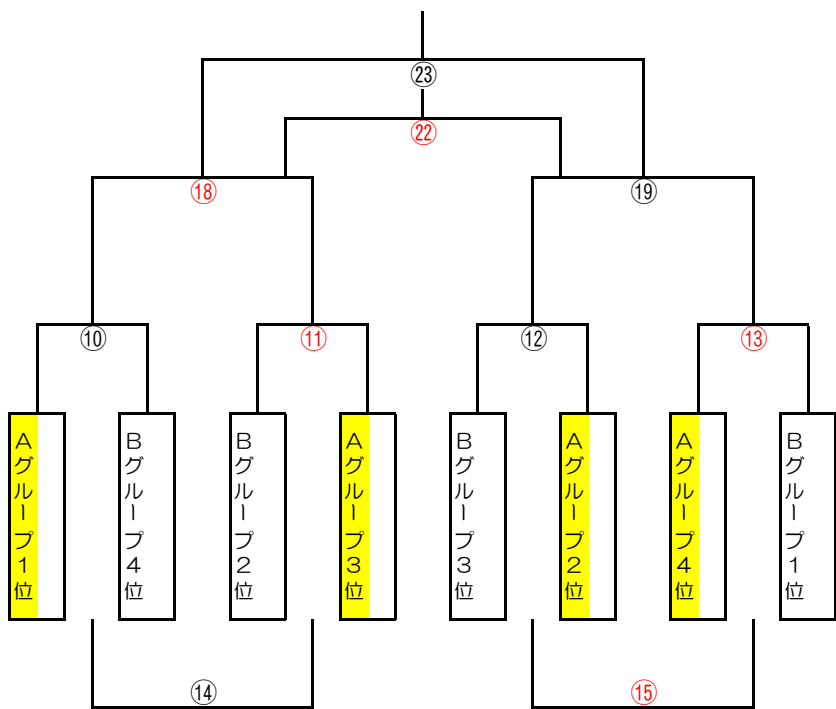
| No. | グループ 会場 | Aグループ対戦表 | | | 時間 | Bグループ対戦表 | | | | |
|-----|------------|-------------------|---------------|-------------------|--------------|----------------|-------------------|---------------|-------------------|---------------|
| | | 6/1 松島FBCP-2 ① | 6/8 七ヶ浜S ① | | | 6/1 松島FBCP-2 ② | 6/8 七ヶ浜S ② | | | |
| 1 | 9:00 | A3 マリソル VS | A10 TOMIYA | A4 FC黒川大和 VS | A7 TOMIYA | 9:00 | B4 クラーロ VS | B6 プログレッサA | B3 あけのだいらFC VS | B6 プログレッサA |
| 2 | 9:50 | A4 FC黒川大和 VS | A6 七ヶ浜SC | A5 富ヶ丘 VS | A8 鶴ヶ谷 | 9:50 | B5 コバルトーレ VS | B7 プログレッサB | B4 クラーロ VS | B7 プログレッサB |
| 3 | 10:40 | A5 富ヶ丘 VS | A7 TOMIYA | A1 多賀城FC VS | A9 青山FC | 10:40 | B1 Pgcom石巻A VS | B8 富谷FC | B5 コバルトーレ VS | B8 富谷FC |
| 4 | 11:20 | A1 多賀城FC VS | A8 鶴ヶ谷 | A2 ラセルパロイFC VS | A10 塩釜FC | 11:20 | B2 Pgcom石巻B VS | B9 東松島SC | B1 Pgcom石巻A VS | B9 東松島SC |
| 5 | 12:10 | A2 ラセルパロイFC VS | A9 青山FC | A3 マリソル VS | A6 七ヶ浜SC | 12:10 | | | | |

| No. | グループ 会場 | Aグループ対戦表 | | | 時間 | Bグループ対戦表 | | | | |
|-----|------------|-------------------|--------------|--|----|------------|-------------------|---------------|--|--|
| | | 7/6 七ヶ浜S ① | | | | 7/6 七ヶ浜S ② | | | | |
| 1 | 9:00 | A5 富ヶ丘 VS | A9 青山FC | | | 9:00 | B5 コバルトーレ VS | B9 東松島SC | | |
| 2 | 9:50 | A1 多賀城FC VS | A10 塩釜FC | | | 9:50 | B2 Pgcom石巻B VS | B6 プログレッサA | | |
| 3 | 10:40 | A2 ラセルパロイFC VS | A6 七ヶ浜SC | | | 10:40 | B3 あけのだいらFC VS | B7 プログレッサB | | |
| 4 | 11:20 | A3 マリソル VS | A7 TOMIYA | | | 11:20 | B4 クラーロ VS | B8 富谷FC | | |
| 5 | 12:10 | A4 FC黒川大和 VS | A8 鶴ヶ谷 | | | | | | | |

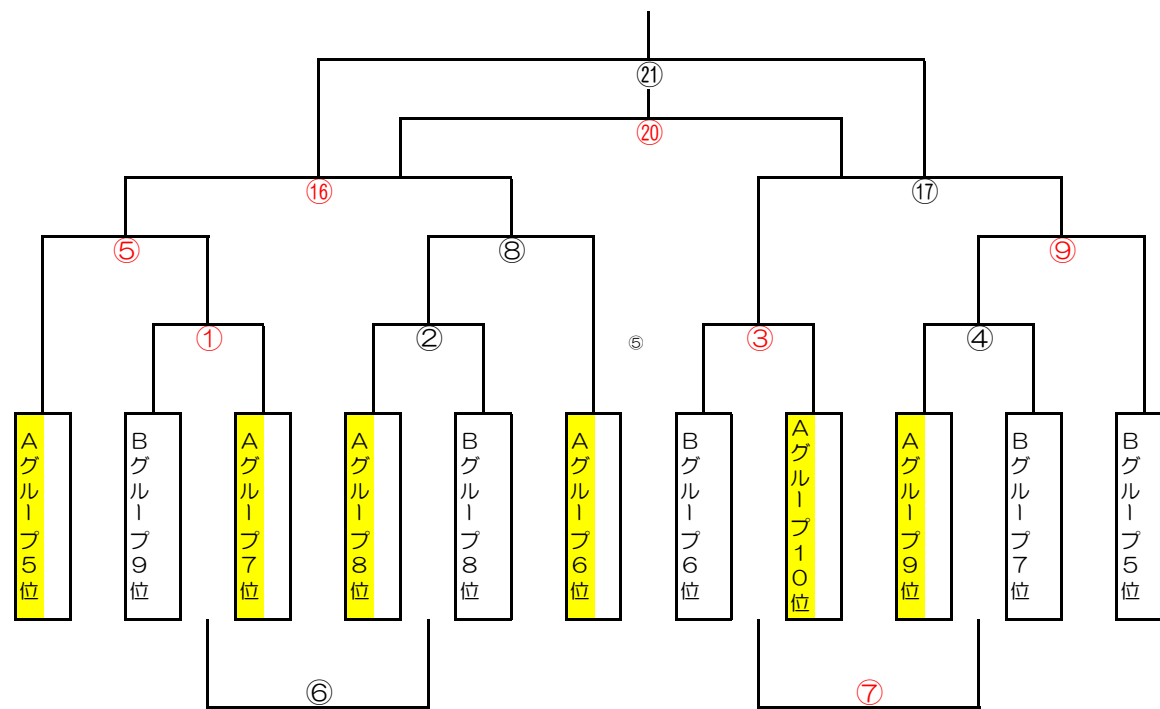
みやぎ生協めぐみ野杯U-12サッカーリーグ 2024 中央石巻グループリーグ

中央・石巻グループ TOPリーグ参入決定トーナメント

上位トーナメント



下位トーナメント



7月13日(土) 松島FBC ピッチ2

| | ①コート | ②コート |
|-------|------|------|
| 8:15 | ① | ② |
| 9:15 | ③ | ④ |
| 10:15 | ⑤ | ⑥ |
| 11:15 | ⑦ | ⑧ |
| 12:15 | ⑨ | ⑩ |
| 13:15 | ⑪ | ⑫ |
| 14:15 | ⑬ | ⑭ |
| 15:15 | ⑮ | |

7月14日(日) 松島FBC ピッチ2

| | ①コート | ②コート |
|-------|------|------|
| 13:00 | ⑯ | ⑰ |
| 14:00 | ⑱ | ⑲ |
| 15:00 | ⑳ | ㉑ |
| 16:00 | ㉒ | ㉓ |

※上位トーナメント
20-5-20 延長5-5 PK戦(3人)

※下位トーナメント
20-5-20 PK戦(3人)

